

MS Table 2B Hi-Flow

Número de pieza: 10-1028



Descripción

La mesa MS ha sido diseñada como un producto exclusivo de Sciex para albergar los sistemas Triple Quad™, QTRAP™ o IVD MS. La mesa MS viene en forma estándar y premium, la versión premium incluye un Infinity 1031 incorporado que permite el suministro de gases de cortina, fuente y escape. Además, la MS Table también funciona como un recinto insonorizado accesible para las bombas de vacío necesarias para estas aplicaciones.

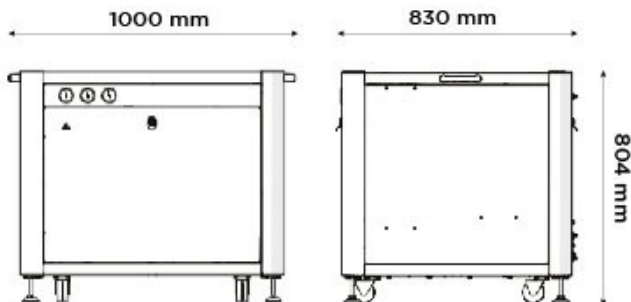


Generator Details

- **Tipos de gas:** Aire
- **Compresor integrado:** No

Características clave

- Mesa diseñada para contener el espectrómetro de masas Sciex
- Se puede suministrar solo o con un generador de nitrógeno sin compresor Infinity 1031 integrado
- Huella de laboratorio reducida
- Se requiere una configuración mínima
- Insonorizado, reduciendo el ruido del generador



Especificaciones técnicas

MS Table 2B Hi-Flow

Tipo de gas	Aire
Presión mínima de entrada:	120psi/8,3bar
Presión máxima de entrada:	145psi/10bar
Frecuencia:	50 / 60 Hz
Tamaño (HxAxD) en mm	804 x 1000 x 830 mm
Tamaño (HxAxD) en pulgadas	31,7 x 39,4 x 32,7 inches

[PEAK Protected]TM

Peak Scientific gas generators define the benchmark in reliability, convenience and performance in laboratories around the world, and come backed with a 12 month warranty. Beyond this period however you can ensure that your investment continues to be **[Protected]** by our comprehensive generator care cover.

Our world-class aftercare support packages deliver a program of scheduled preventative maintenance whilst giving you the reassurance of instant access to worldwide technical support and priority on-site response in the untimely event of a breakdown.

- For ordering parts visit: www.peakscientific.com/ordering/
- For service plans visit: www.peakscientific.com/service/service-plans/

Peak Scientific UK
Tel: +44 (0)141 812 8100
Fax: +44 (0)141 812 8200

Peak Scientific North America
Tel: +1-800-767-6532
Fax: +1-978-608-9503

Peak Scientific China
Tel: +86 21 5079 1190
Fax: +86 21 5079 1191
For a full list of our worldwide office locations, please visit:
Web: www.peakscientific.com
Email: discover@peakscientific.com

Peak Scientific's Quality Management System conforms to: ISO:9001

